

Module : Logique et calculateurs
TP N°5 : Conception des circuits logiques séquentiel
Les compteurs et décompteurs logique

1. Objectif

L'objectif de ce TP est de permettre aux étudiants de comprendre le fonctionnement des compteurs et décompteurs binaires d'une part et réaliser ces circuits synchrones et asynchrones d'autre part.

2. Matériel utilisé

- Unité de base du système KL-300.
- Les modules de travaux pratiques KL-33009.

3. Travail demandé

3.1. Décompteur binaire asynchrone

L'objectif est de construire un décompteur asynchrone 4 bits en utilisant le module KL33009, Block a.

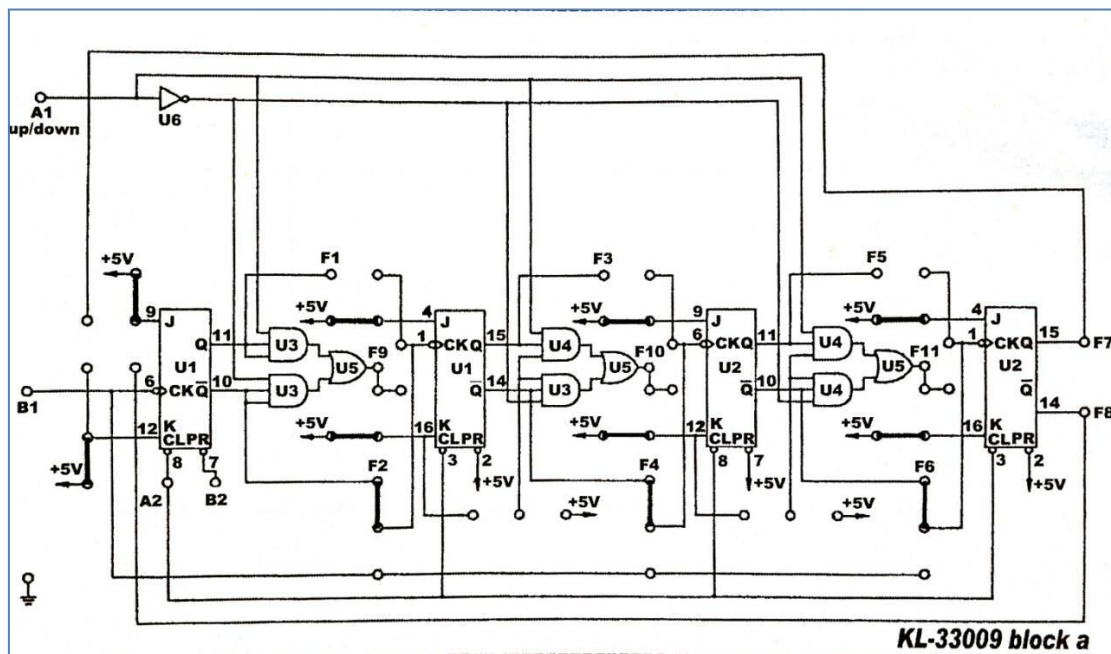


Figure 5.1: Réalisation d'un décompteur 4 bits à l'aide du **Block a**.

- Utiliser le module KL 33009 pour réaliser le circuit en question, compléter les connexions en utilisant le **block a**. Ensuite Insérer des cavaliers et des fils conformément à la figure 5.1.
- Connecter la borne +5v (TTL) du module à la sortie de l'alimentation +5v (fixed power) et relier les masses du module et de l'alimentation. Ensuite relier les entrées A2 et A1 aux sorties TTL des commutateurs (Data Switch) et les sorties F1, F3, F5 et F7 aux indicateurs logiques.
- Connecter B1(CK) à la sortie TTL du commutateur d'impulsions (pulser switch).
- Faire suivre les séquences d'entrée et noter les états des sorties dans un tableau.
- Faire une conclusion.

4.2. Compteur et décompteur binaire synchrone

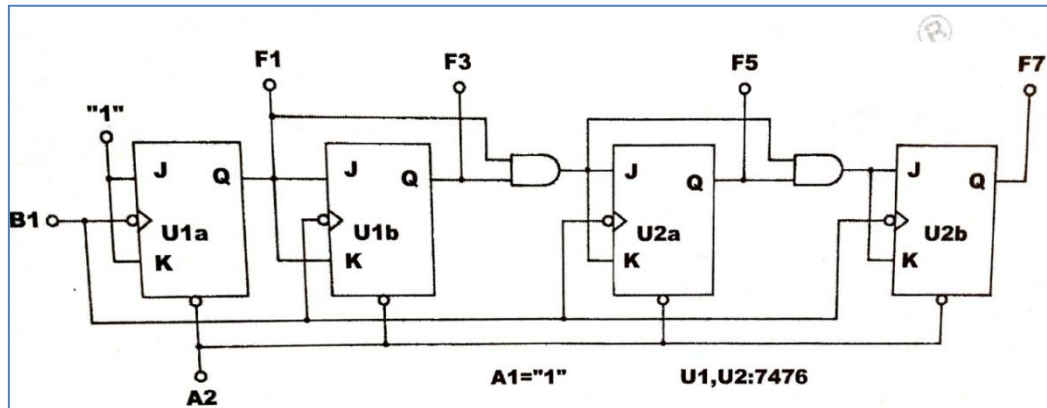


Figure 5.2 : circuit d'un compteur et décompteur 4 bits.

- Utiliser le module KL 33009 (**Block a**) pour réaliser le circuit en question, compléter les connexions conformément à la figure (Figure 5.2).
- Connecter la borne +5v (TTL) du module à la sortie de l'alimentation +5v (fixed power) et relier les masses du module et de l'alimentation. Ensuite relier l'entrée A2 aux sorties TTL des commutateurs (Data Switch), puis les sorties F1, F3, F5 et F7 aux indicateurs logiques.
- Connecter B1 (CK) au signal d'horloge (Clock Generator) et régler sa fréquence à 1KHz.
- Mettre A1 à « 1 » et Observer les sorties :
 - Noter les états des sorties dans un tableau.
 - Relever les signaux de sortie à l'aide d'un oscilloscope sur le chronogramme ci-dessous.
- Mettre A1 à « 0 » et observer les sorties :
 - Noter les états des sorties dans un tableau.
 - Relever les signaux de sortie à l'aide d'un oscilloscope sur le chronogramme ci-dessous.
- Faire une conclusion, et préciser le rôle des entrée A1 et B1.
- Conclusion générale.

